

# 取扱説明書



## LEDライト

注文コード:68224232

このたびは、LEDライトをお買い上げいただき、まことにありがとうございます。  
ご使用前に本書を必ずお読みのうえ、正しく安全にご使用ください。

**警告** この表示内容を見逃して誤った使い方をした場合は死亡や重症などの重大な傷害に結びつく可能性があります。

- 発熱、液漏れ、破裂のおそれがありますので、電池の(+)と(-)を反対にして使用しないでください。
- 発熱、液漏れ、破裂のおそれがありますので、新旧・種類の異なる電池を一緒に使用しないでください。
- 発熱、液漏れ、破裂のおそれがありますので、本製品を使用しないとき、電池を使い切ったときは、機器から電池を取り出してください。

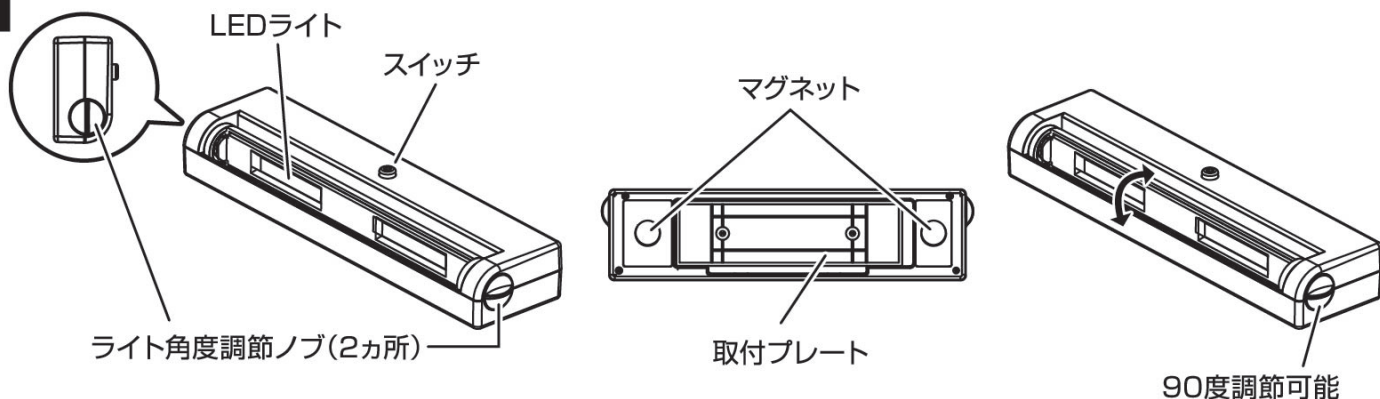
**危険** この表示内容を見逃して誤った使い方をした場合は死亡や重症などの重大な傷害に結びつく可能性があります。

電池の液が、目、皮膚、衣服に付着したときは、失明やけがのおそれがありますので、すぐに多量の水で洗い流し、医師の治療を受けてください。

**注意** この表示内容を見逃して誤った使い方をした場合は人的傷害や製品の破損、その他の物的損害へつながる可能性があります。

- 火災や故障の原因になりますので、屋外や室内でも水がかかる可能性がある場所、湿気の多い場所では使用しないでください。
- 感電や故障の原因になりますので、本製品を分解したり、改造をしないでください。
- LED電球の交換はできません。

### 外観



### 電池の交換

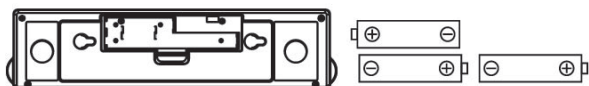
1、下記矢印の方向に取付プレートを取外す



2、下記図が示すように電池ボックスカバーを開ける



3、下記図が示すように単4電池を挿入する



4、下記図が示すように電池ボックスのカバーを閉める



5、下記矢印の方向に取付プレートを戻す

