

取扱説明書

モノタロウ

注文コード:83998425

自転車用ワイヤーバスケット

このたびは、自転車用ワイヤーバスケットをお買い上げいただき、まことにありがとうございます。ご使用前に本書を必ずお読みのうえ、正しく安全にご使用ください。

取り付け方法

本説明書は一般的な前カゴの取り付け方法を示すもので、前カゴの形状が異なっても取り付け方法は同じです。

部品説明



ねじボルト×4本



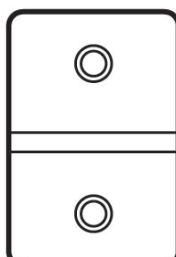
ワッシャー×6枚



スプリングワッシャー×2枚

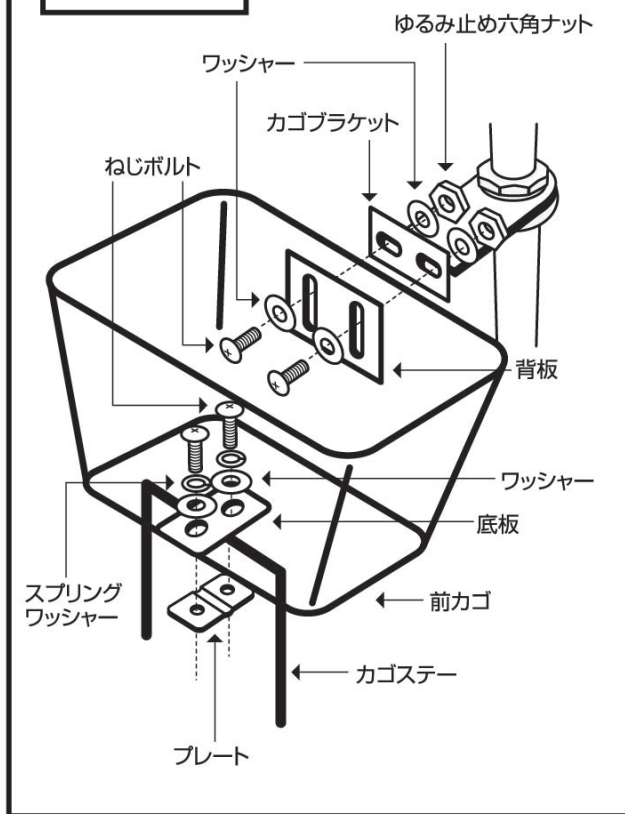


ゆるみ止め六角ナット×2個



プレート×1枚

取り付け図



【前カゴを交換する場合】

右の図に示すようにカゴ背面は背板とカゴブラケットをネジで止め、カゴ底面は底板と底用金具でカゴステーをはさむようにネジで止めてください。なお、底用金具にはネジ山が切れていますので、ナットは不要です。

【前カゴを新規に取り付ける場合】

新たに前カゴを取り付ける場合、自転車側にカゴステー、カゴブラケットが必要になりますのでご確認の上お取り付けください。

《注意事項》

前カゴ取り付け時、底板および背板の取り付け穴は前カゴの位置が調整出来るよう長穴になっていますので、前カゴがなるべくまっすぐ水平になる位置でセットして固定してください。

取扱い上の注意



注意

取扱いを誤ると、「負傷または物的損害が発生する可能性が想定される」内容を示します。

- ①取り付け後、各ネジ部がしっかり固定されているか確認してください。
 - ②前カゴに荷物を載せることができる積載重量は5kg以下(子供車は2kg以下)となっておりますので、それ以上は載せないでください。走行中ハンドルをとられるなど大変危険です。
 - ③取り付け後、ブレーキ・ハンドル・車輪が正常に作動することを確認してからご使用ください。
 - ④荷物が前カゴの高さにより上に出る場合は落下防止のためヒモなどでしばり、走行中落下しないように注意してください。
 - ⑤お子様やペットなどは絶対に乗せないでください。
 - ⑥仕様は予告なく変更することがありますのでご了承ください。
 - ⑦カゴ足を一緒に取り替える場合は、ハブナットの締め忘れがあると大変危険です。工具を使い、しっかりと締めてください。
 - ⑧ハンドバック等、傷がつきやすい物を入れる場合、振動でネジの頭等で傷がつく恐れがありますので注意してください。
- ※間違った取り付け方や改造による損害及び事故等についての責任は負いかねますのでご了承ください。