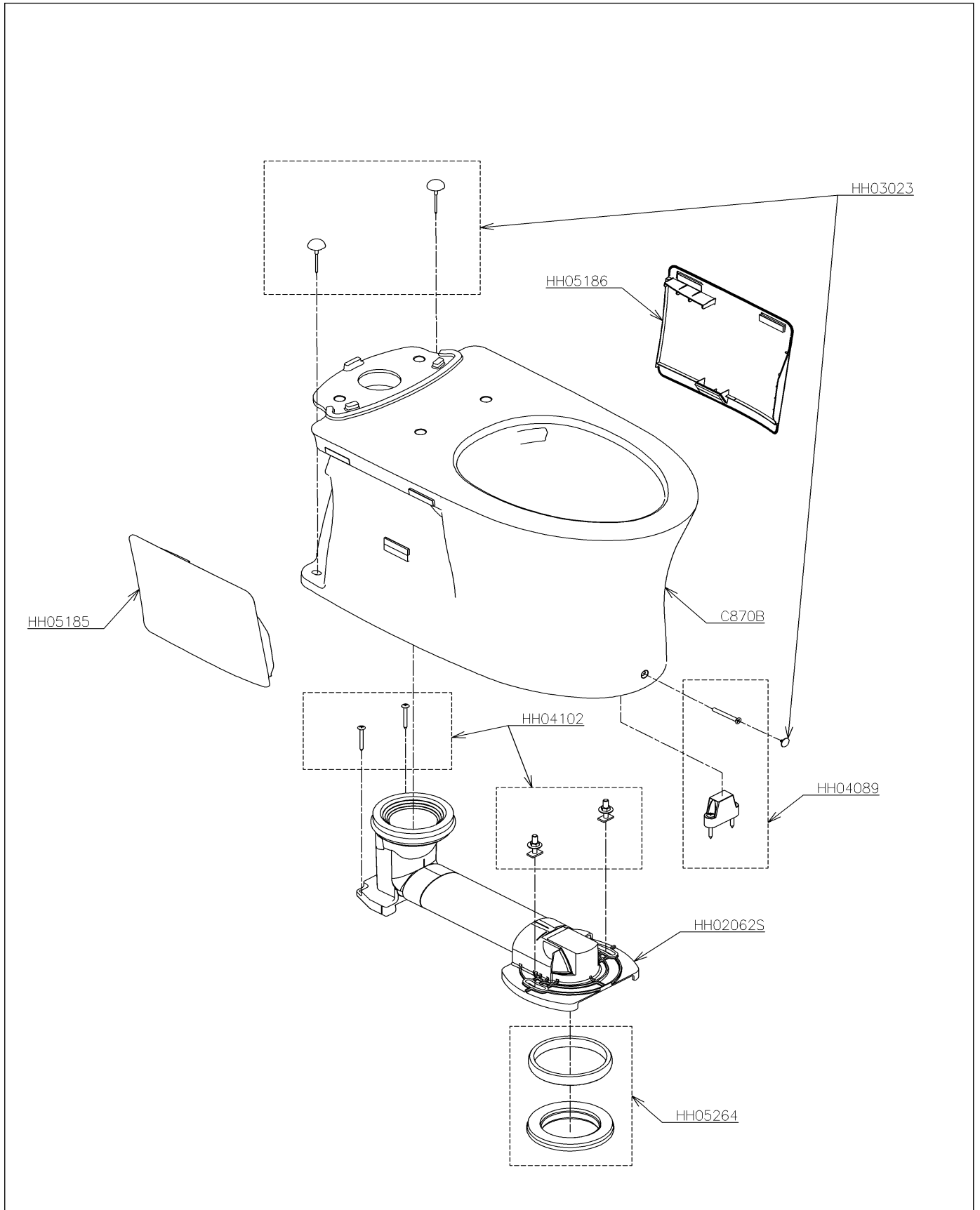


品番	CS232BM VR	品名	床置床排水大便器 (KQ)	1 / 2
----	------------	----	---------------	-------

必ず補修品リストで発注品番(色番、メッキ種別など含む)、数量をご確認ください。
 ただし、タンク、便器などの補修品は発注品番に色番を付加してご発注ください。図中の番号は図番になります。



品番	CS232BM VR	品名	床置床排水大便器 (KQ)	2 / 2
----	------------	----	---------------	-------

■特記事項 (1/2)

- ・タンク、便器などの補修品は発注品番に色番を付加してご発注ください。
- ・希望小売価格は代表色(パステルアイボリーほか)の価格を表示しています。色番によっては価格が変わる場合もございますので、ご注意ください。
- ・分解図、補修品リストは最新のものをお使いください。
- ・品番が掲載されていない部品につきましては、補修品が設定されておりませんので、補修品が設定されているセット単位での交換となります。
- 品質保証上補修対応できないもの(工場管理の組付け部品など)は、補修品設定されておりませんので、あらかじめご了承ください。

【補修品リスト】 注1：発注品番の数量1個当たりの価格です。

図番	発注品番	品名	希望小売価格 (税込価格)注1	数量	材料	備考
C870B	C 870B	床置大便器	¥ 43,900(¥ 48,290)	1		
HH02062S	HH02062S	床排水アジャスター	¥ 12,000(¥ 13,200)	1		
HH03023	HH03023	化粧キャップセット	¥ 700(¥ 770)	1		
HH04089	HH04089	固定具類	¥ 1,300(¥ 1,430)	1		
HH04102	HH04102	固定具類	¥ 900(¥ 990)	1		
HH05185	HH05185	サイドカバー (左)	¥ 8,200(¥ 9,020)	1		面ファスナー (カバー側、陶器側) 含む
HH05186	HH05186	サイドカバー (右)	¥ 8,200(¥ 9,020)	1		面ファスナー (カバー側、陶器側) 含む
HH05264	HH05264	Pシールガasket	¥ 1,050(¥ 1,155)	1		

■特記事項 (2/2)

- ・分解図の中に専用工具が掲載されている分解図があります。補修品リストに専用工具が掲載されていない場合は別売品です。