

組立説明書

R V S
series

目次

はじめに/使用する工具	P1
安全上の注意	P2
什器本体 組立順序	P3.4
オプションパーツ組立順序	P5.6
保証とアフターサービス	P7

はじめに

- この説明書は【イトーキマーケットスペース RVSシリーズ】の組立作業時における安全上の注意、および組立順序が記載されています。
- 組立作業者は必ずこの説明書の内容に従って作業してください。
もしこの説明書に記載されている注意事項に従わなかった場合、製品の性能が十分に発揮されないだけでなく組立作業や使用者の身体や財産に損害が生じる事があります。
弊社では責任を負いかねますのでご了承ください。
- 組立作業者は組立完了後この説明書を使用者に渡してください。
- 使用者はこの説明書をいつでも見られる場所に保管してください。
- この説明書の内容は製品改良のため予告無く変更されることがあります。

使用する工具

- プラスチックハンマー 部材の爪を叩き込む。
- インパクトドライバー/プラスビット ねじ止めやアジャスターを回す。
- スパナ (13mm) アジャスターやキャストターを回す。
- 脚立 高所で作業する。
- 水平器 水平を見る。
- 柔らかく清潔な布/中性洗剤 清掃する。

安全上の注意

ここに示す内容は、組立作業や使用者の身体や財産への損害を未然に防止する為のものです。また表示の区分と意味は次のようになっています。



警告

この表示は『正しく使用しないと死亡する事がありえる、または重傷を負う事がありえる』ことを示します。



注意

この表示は『正しく使用しないと軽傷を負う事がありえる、または重傷を負う事がありえる』ことを示します。



警告

- ストッパー金具の差込み・ねじ止めを確実にこなう。
- 転倒防止金具の取付けを確実にこなう。
- 製品の上に登らない・ぶら下がらない。



注意

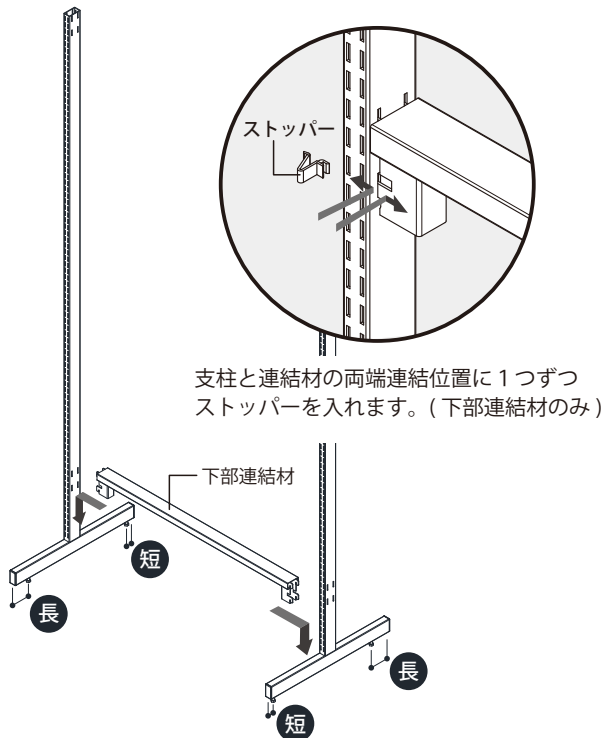
- 柱同士が水平に揃うようにアジャスターを調整する。
製品が分解・落下し、ケガをする恐れがあります。
アジャスターの長さが足りない場合、板を敷いて調節します。
- 爪の叩き込みを確実にこなう。
製品が分解・落下し、ケガをする恐れがあります。
- 組立完了後の製品を無理に動かさない。
製品が分解・落下・破損し、ケガをする恐れがあります。
動かす場合、棚板などを取外して軽量化し、大人数で慎重に行います。
- 製品を改造しない。
製品が破損し、ケガをする恐れがあります。
長さを詰める場合、この説明書の内容に従って行います。
- 屋外などの湿気のある場所に放置しない。
製品が錆びる恐れがあります。
- 金槌などの硬いもので叩かない。
製品の塗装が傷つく恐れがあります。
当て木をするか、プラスチックハンマーを使用します。
- シンナー・ベンジンなどの有機溶剤や、タワシ・ブラシなどの硬いもので清掃しない。
製品の塗装が傷つく恐れがあります。

T型什器 (両面)

01

下部連結材の取り付け

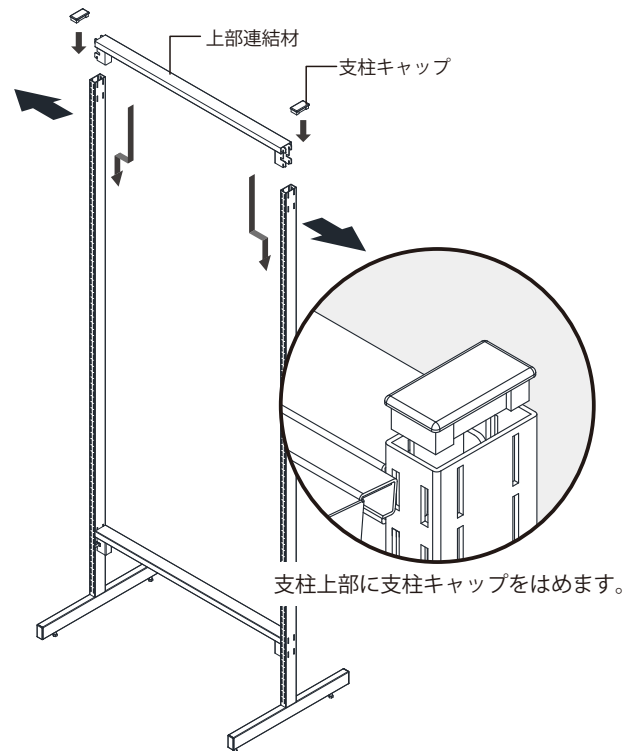
支柱の下部側に連結材を叩き込んでください。
 ※支柱端からアジャスターの長さが互い違いになるようにしてください。



02

上部連結材・支柱キャップの取り付け

- ① 支柱の上部側に連結材の片側を差し込み、支柱を拡げるようにし、もう片側を差し込み叩き込んでください。
- ② 支柱上部に支柱キャップを取り付けます。

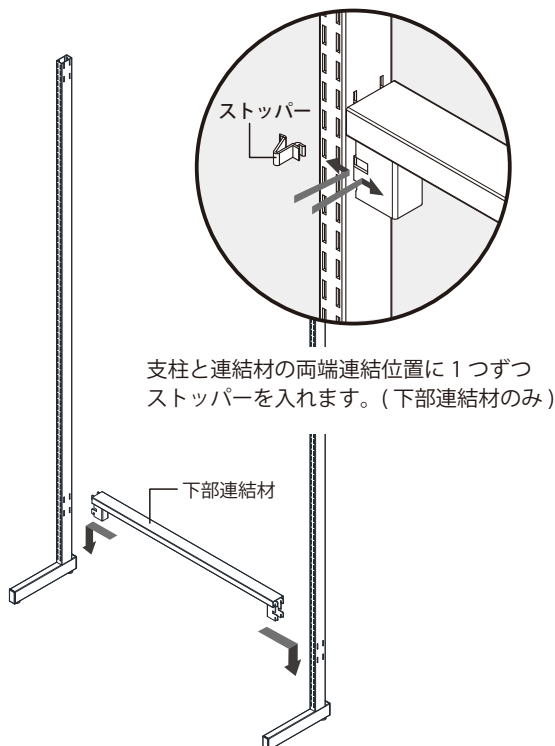


L型什器 (片面)

01

下部連結材の取り付け

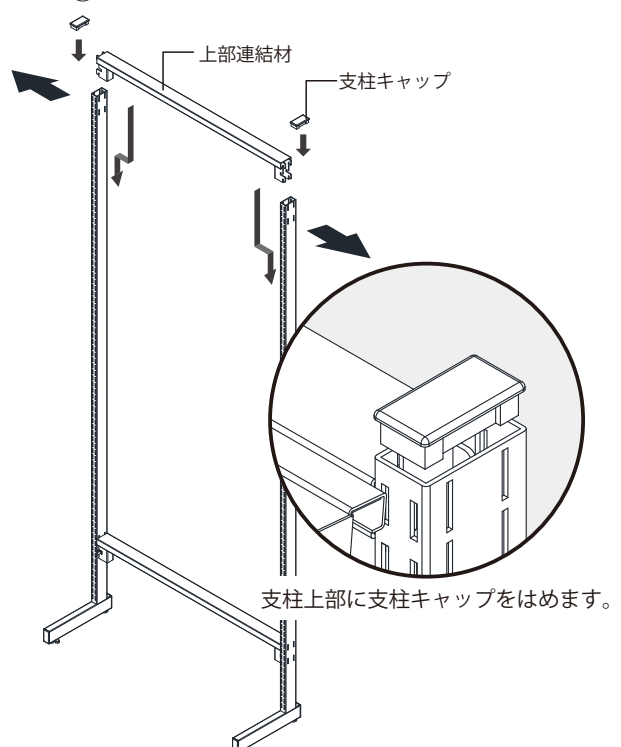
支柱の下部側に連結材を叩き込んでください。



02

上部連結材・支柱キャップの取り付け

- ① 支柱の上部側に連結材の片側を差し込み、支柱を拡げるようにし、もう片側を差し込み叩き込んでください。
- ② 支柱上部に支柱キャップを取り付けます。

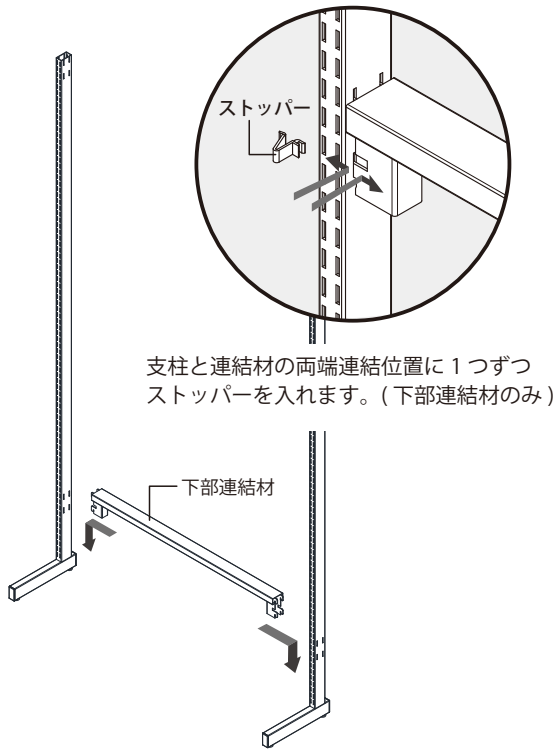


S型什器

01

下部連結材の取り付け

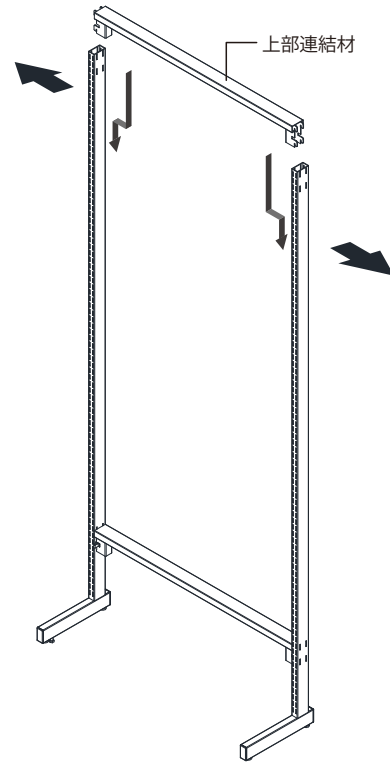
支柱の下部側に連結材を叩き込んでください。



02

上部連結材の取り付け

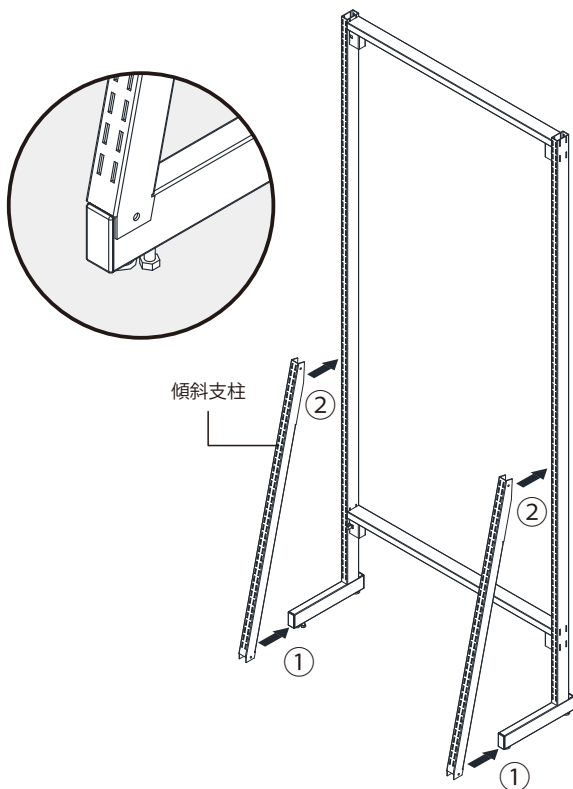
支柱の上部側に連結材の片側を差し込み、支柱を拡げるようにし、もう片側を差し込み叩き込んでください。



03

傾斜支柱の取り付け

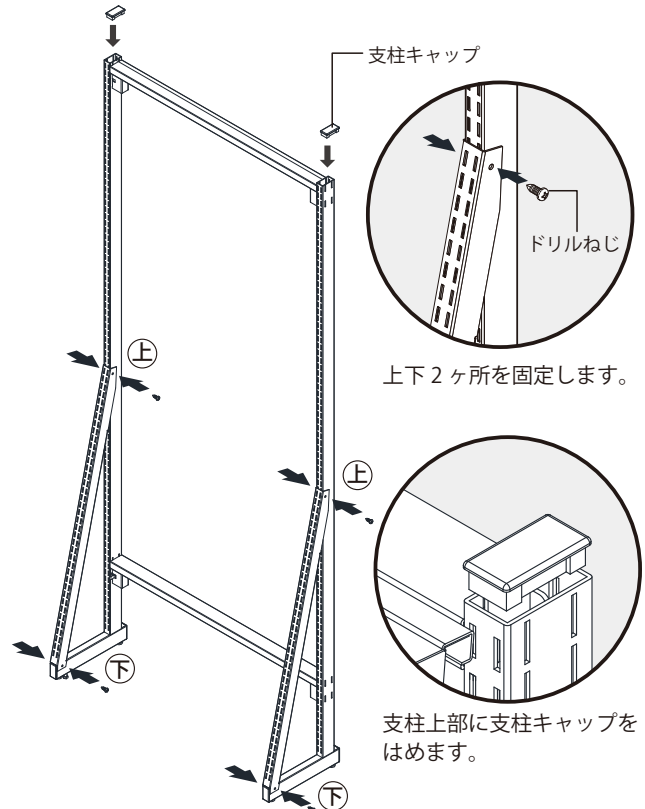
傾斜支柱下部を脚先端に上から差し込み、上部は倒す様に支柱に差し込みます。



04

ドリルネジ・支柱キャップの取り付け

- ① 傾斜支柱にφ4×L15 ドリルねじで、1本につき上下2ヶ所を固定します。
- ② 支柱上部に支柱キャップを取り付けます。

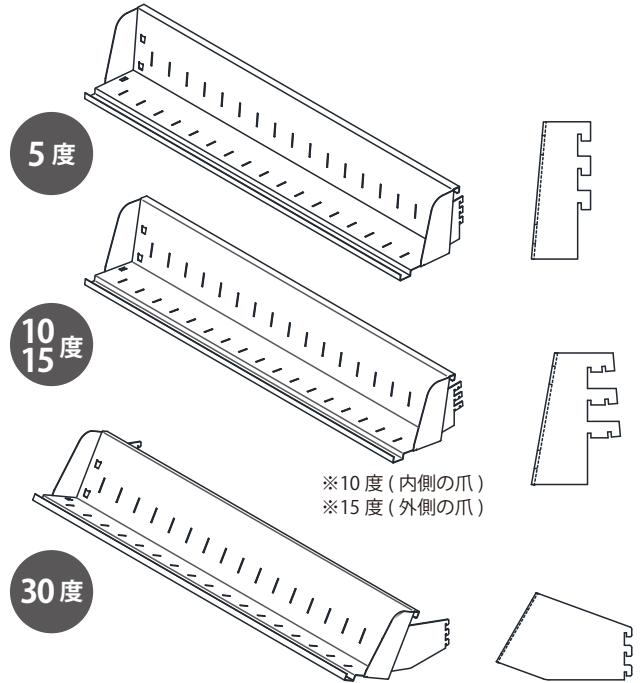
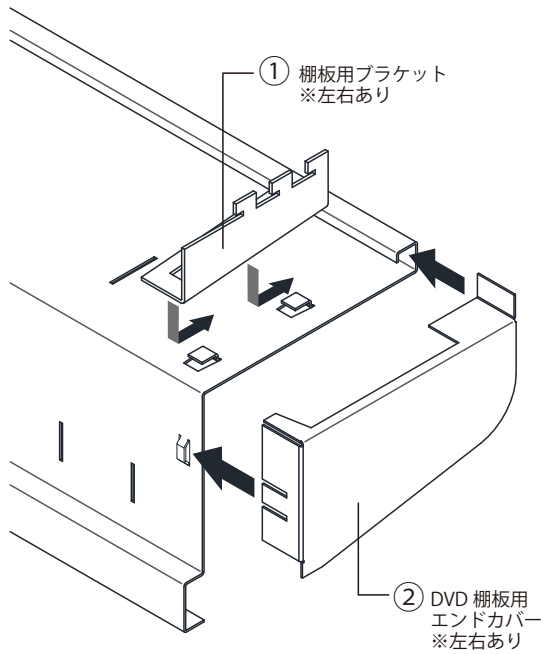


01

DVD 棚板

ブラケットとエンドカバーの取り付け

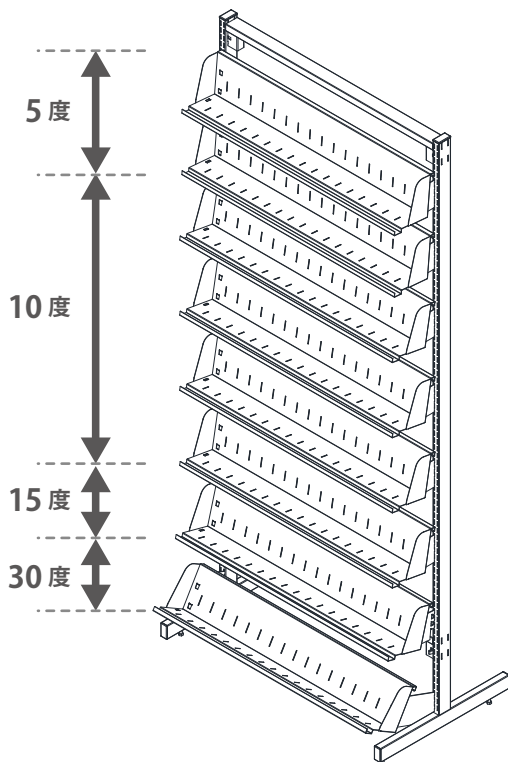
- ① ブラケットは角度・上下および左右を確認し、棚板の爪部に差し込みます。
- ② エンドカバーも左右を確認し、棚板の下部の切り押し穴にエンドカバーの舌部を差し込んだのち、奥までハンマーでしっかり叩き込んでください。



02

DVD 棚板の取り付け

本体仕器に DVD 棚板をセットします。
※連結材取付け部には 15 度設定でのブラケットは
設置出来ません。

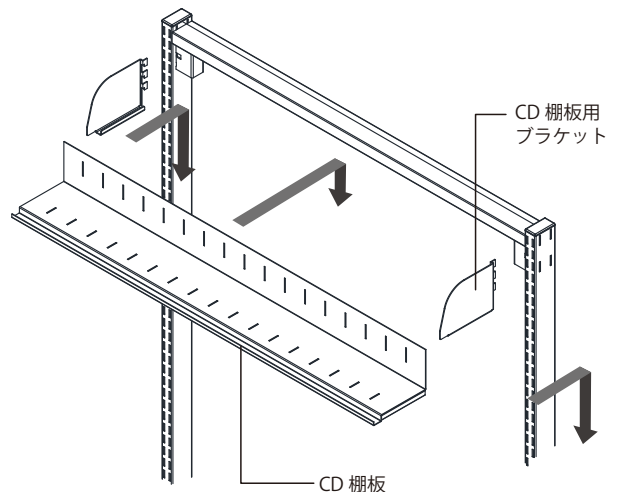


03

CD 棚板

CD 棚板の取り付け

- ① CD 棚板用ブラケットの左右を確認し、所定の
高さに取り付けます。
- ② CD 棚板の両端をブラケットの棚受けにのせ
奥まで押し込み取り付けます。
※棚板を手前に引いて外れないことを確認し
ます。



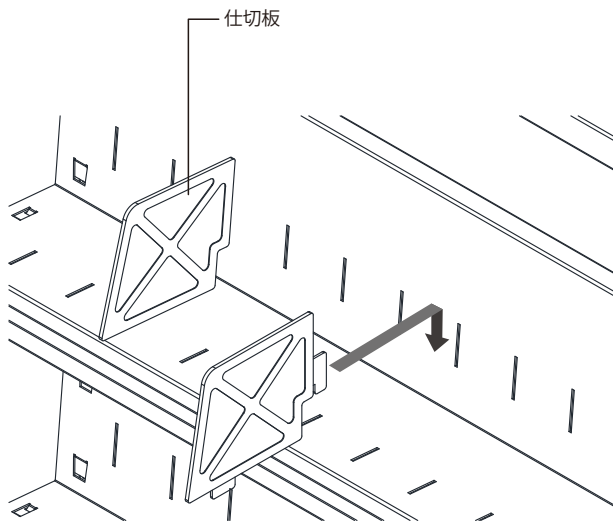
両面型 / 片面型

04

仕切板

仕切板の取り付け

指定された枚数の仕切板を棚板のスリットに差し込みます。

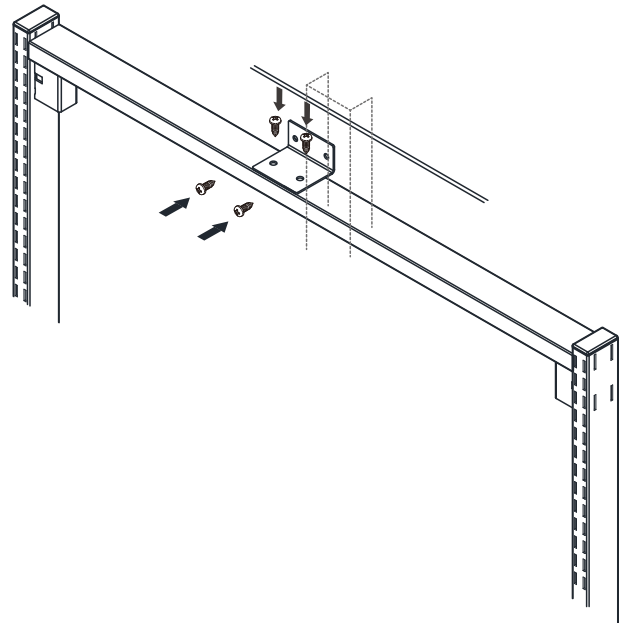


05

壁面固定金具

壁面固定金具の取り付け

上部連結材と壁面固定金具をねじ止めし、壁面スタッドにねじ止めします。



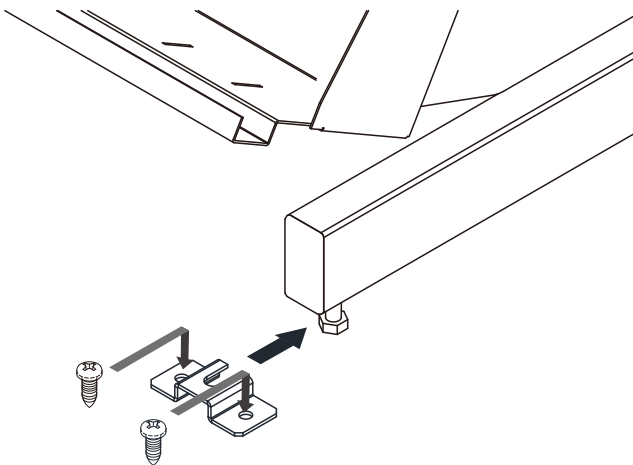
※ネジ別途手配

06

床固定金具

床固定金具の取り付け

転倒防止のため床にねじ止めしてください。



※ネジ別途手配

MEMO

保証とアフターサービス

- 初期不良品のみ無償で修理・交換させていただきます。
弊社の各支店までご連絡ください。
- 次のような場合は有償で修理・交換させていただきます。
 - 組立作業の誤り、または不当な修理や改造による故障および損傷。
 - 弊社工場出荷後の衝突・落下などによる故障および損傷。
 - 火災・地震・水害・落雷、その他の天災地変ならびに公害等の外部要因による故障および損傷。
- この保証は日本国内でのみ有効です。

株式会社イトーキマーケットスペース

■ 本社・東日本支社

〒104-0042

東京都中央区入船 3-6-14 オーク入船ビル 4 F

TEL/03(5542)0727 FAX/03(5542)0728

■ 西日本支社

〒530-0004

大阪府大阪市北区堂島浜 1-4-4 アクア堂島東館 1 7 F

TEL/06(6341)8680 FAX/06(6341)6697