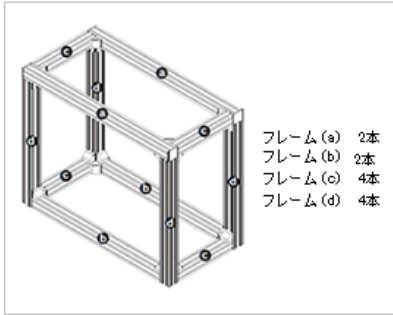
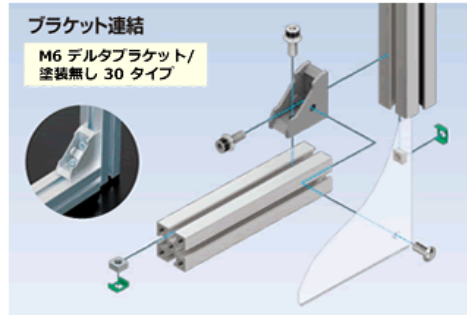


NICアルミフレームの組立例



フレーム(a) 2本
 フレーム(b) 2本
 フレーム(c) 4本
 フレーム(d) 4本



フレーム

	商品名	長さ(mm)	数量	型式
	M6 ベーシックフレーム/ スタンダード級 30x30 [カット品]	(a) W-(5+5)※	2	AFS-3030L-6
		(b) W-(30+30)※	2	
		(c) L-(30+30)※	4	
		(d) H-30※	4	

※ご希望の外寸からフレーム/エンドキャップの厚みを差し引いたサイズをお選びください。

ブラケット

	商品名	数量	型式
	M6 デルタブラケット/塗装無し 30 タイプ	8	ABLD-30-6-N
	M6 デルタブラケット/塗装無し 30 タイプ	16	ABLD-30-6-N-T

ナット/ナットホルダー/ボルト

	商品名	数量	型式
	四角ナット (M6フレーム用)	48	NSM-06-6
	ナットホルダー (M6フレーム用)	48	NH-06-GR
	座金組み込み六角穴付ボルト (M6)	48	CSW-06-18

エンドキャップ

	商品名	数量	型式
	エンドキャップ (M6)	4	ECP-3030-6