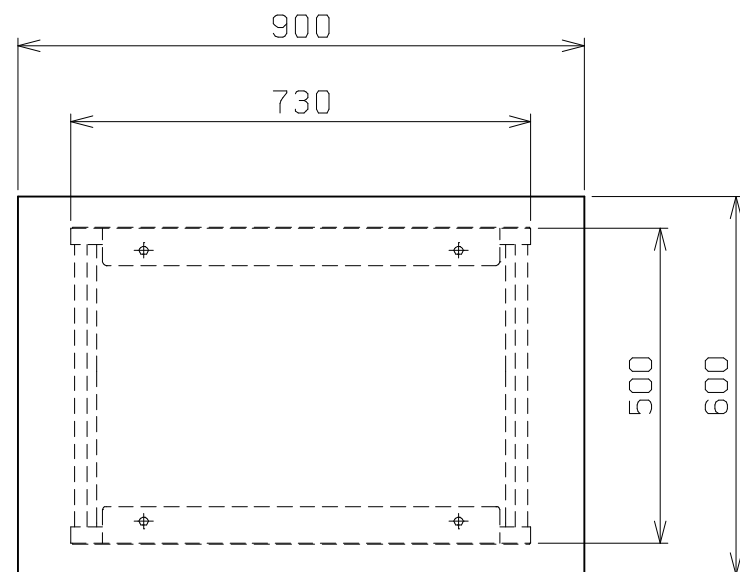
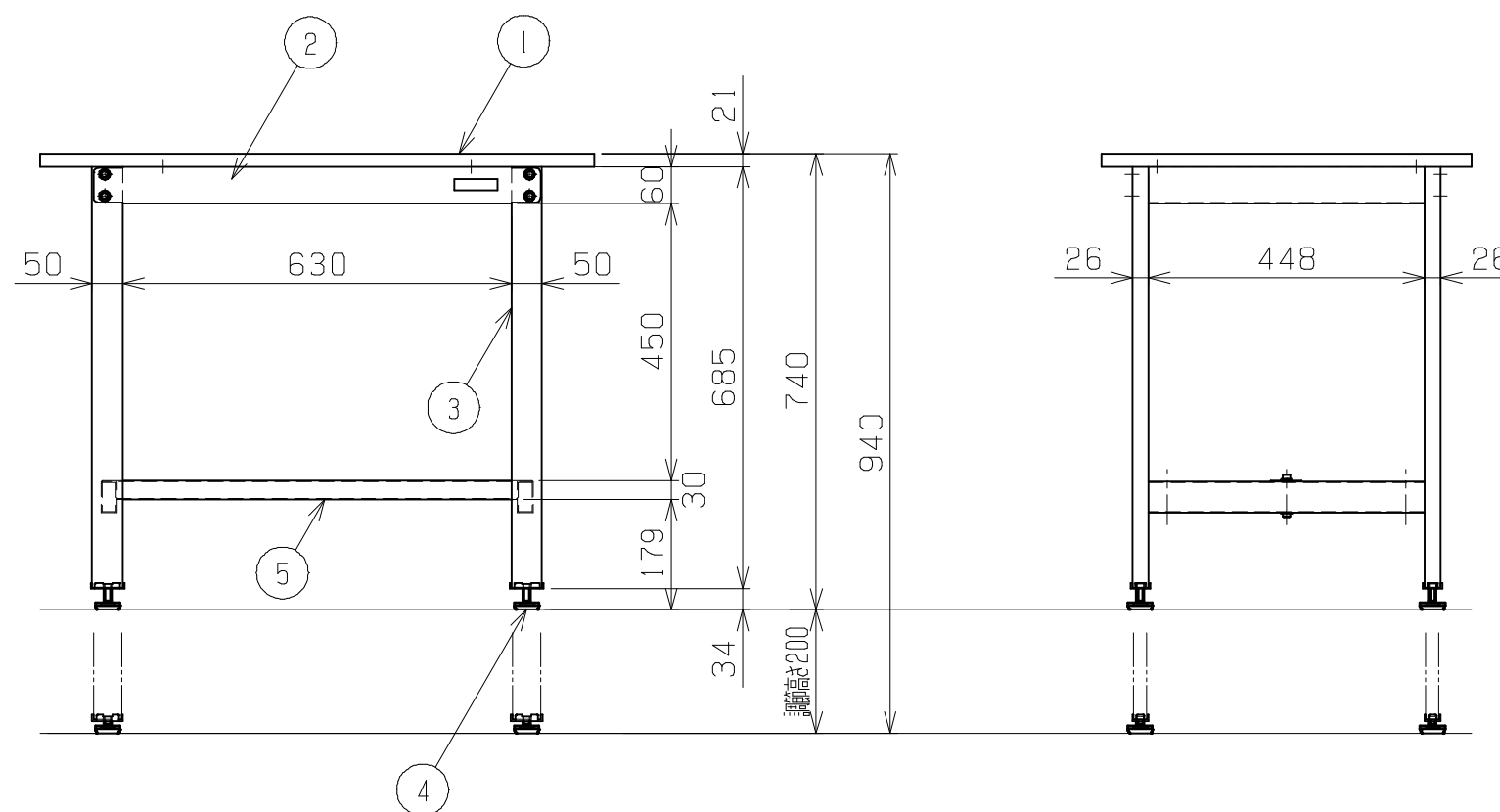


符号	日付	変更内容
△		
△		
△		



天板・塗装色と品番の関係

天板	塗装色	品番
ニューグレーポリエステル天板	オレンジ/サカエダークグレー	TSEL-0960PDOR



均等耐荷重 200kg  
 カンヌキは前後194ミリピッチで移動可能

5	カンヌキ	1	SPCC-SD	1.2t
4	アジャスター	4	ABS・エコーメッキ	M12XP1.75
3	脚フレーム	2		スライド機構付
2	天受フレーム	2	SPCC-SD	1.2t
1	天板	1	品番ニヨリ異なる(上記参照)	

品番	部品名	1台分数量	材質	備考	
作成	H24.10.18	3角法	名 称	軽量高さ調整作業台 TSELタイプ W900×D600×H740~940 外観図	
承認	設計	製図			尺度
		上田			1:12
株式会社 <b>サカエ</b>				図番	
				葉番	