

ベアリング固定用（ロング）
スタンダードセパレートカラー®当日出荷
受付16時RoHS2
適合品CAD
2DCAD
3D

IQコード 010805

セパレート構造により、シャフトを傷つけることなく締め付けができます。
シャフト組み付け後の取り付け、取り外しも簡単にできます。
ボス側でベアリングの内輪を押さえることができます。
長めのボスでハウジングとの干渉を防ぎます。



黒染め



無電解ニッケルメッキ



SUS304

材質記号	材質／表面処理	付属品
C	鉄 S45C／黒染め	六角穴付ボルト(黒染め)2本
M	鉄 S45C／無電解ニッケルメッキ	六角穴付ボルト(SUSXM7)2本
S	ステンレス SUS304	六角穴付ボルト(SUSXM7)2本

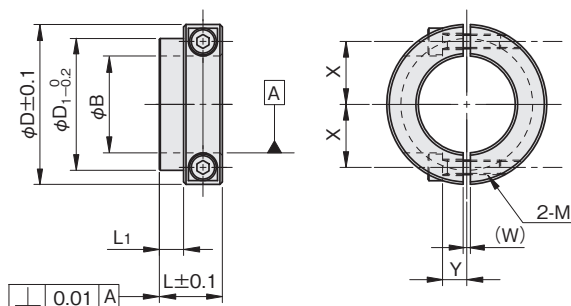
注文例

材質記号

SCSS0812 **C** LB1

内径8mm、幅12mm、黒染め

単位：mm



φB寸法公差

φB	公差
φ8~45	+0.05 +0.01
φ50~55	+0.06 +0.01

ノーマル

鋼管用

六角
シャフト用

角シャフト用

2穴付

3穴付

3ザグリ穴付

4穴付

2ネジ穴付

3ネジ穴付

ベアリング
固定用

Dカット

内径ネジ

六角
内径ネジキー逃がし
溝付

ダンパー付

追加工

オプション

技術資料

SCK

SC

SCS

SCSS

適合 ベアリング	内径 φB	ボス 径 φD ₁	幅		外径 φD	W	X	Y	締付ネジ M	品番 □:材質記号	価格(円)		
			L	L ₁							黒染め C	無電解 ニッケルメッキ M	SUS304 S
608ZZ	8	11.7	12	4	20	1.5	6.5	4	M3×10	SCSS 0812□LB1	1,200	1,250	1,800
628ZZ		13.2	12	4	20	1.5	6.5	4	M3×10	SCSS 0812□LB2	1,200	1,250	1,800
698ZZ		11.2	12	4	20	1.5	6.5	4	M3×10	SCSS 0812□LB3	1,200	1,250	1,800
6000ZZ	10	14.7	12	4	22	1.5	7.5	4	M3×10	SCSS 1012□LB1	1,300	1,400	1,900
6200ZZ		17.2	12	4	22	1.5	7.5	4	M3×10	SCSS 1012□LB2	1,300	1,400	1,900
6900ZZ		14.2	12	4	22	1.5	7.5	4	M3×10	SCSS 1012□LB3	1,300	1,400	1,900
6001ZZ	12	17.2	12	4	24	1.5	8.5	5	M3×10	SCSS 1212□LB1	1,400	1,500	2,000
6201ZZ		18.7	12	4	24	1.5	8.5	5	M3×10	SCSS 1212□LB2	1,400	1,500	2,000
6901ZZ		16.2	12	4	24	1.5	8.5	5	M3×10	SCSS 1212□LB3	1,400	1,500	2,000
6002ZZ	15	20.2	12	4	27	1.5	10	5	M3×10	SCSS 1512□LB1	1,500	1,600	2,100
6202ZZ		21.7	12	4	27	1.5	10	5	M3×10	SCSS 1512□LB2	1,500	1,600	2,100
6902ZZ		19.2	12	4	27	1.5	10	5	M3×10	SCSS 1512□LB3	1,500	1,600	2,100
6003ZZ	17	22.2	12	4	29	1.5	11	5	M3×12	SCSS 1712□LB1	1,600	1,700	2,200
6203ZZ		24.2	12	4	29	1.5	11	5	M3×12	SCSS 1712□LB2	1,600	1,700	2,200
6903ZZ		21.2	12	4	29	1.5	11	5	M3×12	SCSS 1712□LB3	1,600	1,700	2,200
6004ZZ	20	27.2	13	5	33	1.5	13	5	M3×12	SCSS 2013□LB1	1,700	1,800	2,500
6204ZZ		29.2	13	5	33	1.5	13	5	M3×12	SCSS 2013□LB2	1,700	1,800	2,500
6904ZZ		25.2	13	5	33	1.5	13	5	M3×12	SCSS 2013□LB3	1,700	1,800	2,500
6005ZZ	25	31.7	14	5	42	1.5	16	6.5	M4×16	SCSS 2514□LB1	1,800	1,900	2,800
6205ZZ		33.2	14	5	42	1.5	16	6.5	M4×16	SCSS 2514□LB2	1,800	1,900	2,800
6905ZZ		30.2	14	5	42	1.5	16	6.5	M4×16	SCSS 2514□LB3	1,800	1,900	2,800
6006ZZ	30	38.2	17	6	50	1.5	19.5	7.5	M5×16	SCSS 3017□LB1	2,000	2,100	3,300
6206ZZ		40.2	17	6	50	1.5	19.5	7.5	M5×16	SCSS 3017□LB2	2,000	2,100	3,300
6906ZZ		35.2	17	6	50	1.5	19.5	7.5	M5×16	SCSS 3017□LB3	2,000	2,100	3,300
6007ZZ	35	43.2	17	6	55	1.5	22	8.5	M5×16	SCSS 3517□LB1	2,200	2,300	3,800
6207ZZ		46.2	17	6	55	1.5	22	8.5	M5×16	SCSS 3517□LB2	2,200	2,300	3,800
6907ZZ		41.2	17	6	55	1.5	22	8.5	M5×16	SCSS 3517□LB3	2,200	2,300	3,800
6008ZZ	40	48.2	17	6	60	1.5	25	8.5	M5×16	SCSS 4017□LB1	2,500	2,700	4,500
6208ZZ		52.2	17	6	60	1.5	25	8.5	M5×16	SCSS 4017□LB2	2,500	2,700	4,500
6908ZZ		46.2	17	6	60	1.5	25	8.5	M5×16	SCSS 4017□LB3	2,500	2,700	4,500
6009ZZ	45	50	19	6	70	2	29	8	M6×20	SCSS 4519□LB1	2,800	3,100	5,200
6909ZZ		53	19	6	70	2	29	8	M6×20	SCSS 4519□LB2	2,800	3,100	5,200
6209ZZ		50	19	6	70	2	29	8	M6×20	SCSS 4519□LB3	2,800	3,100	5,200
6010ZZ	50	56	19	6	75	2	31.5	8	M6×20	SCSS 5019□LB1	3,100	3,400	6,200
6210ZZ		59	19	6	75	2	31.5	8	M6×20	SCSS 5019□LB2	3,100	3,400	6,200
6011ZZ	55	62.5	19	6	80	2	34	8.5	M6×20	SCSS 5519□LB1	3,500	4,000	7,200
6211ZZ		66	19	6	80	2	34	8.5	M6×20	SCSS 5519□LB2	3,500	4,000	7,200

ノーマル

鋼管用

六角
シャフト用

角シャフト用

2穴付

3穴付

3ザグリ穴付

4穴付

2ネジ穴付

3ネジ穴付

ベアリング
固定用

Dカット

内径ネジ

六角
内径ネジ

キー逃がし
溝付

ダンパー付

追加工

オプション

技術資料

SCK

SC

SCS

SCSS

