

フレキシブル
樹脂/XYジョイント

当日出荷
受付16時

RoHS2
適合品

CAD
2D

CAD
3D

シャフトを取り付けるためのブラケットです。
樹脂製のため、より軽量になります。

IQコード 031901

センサブラケット

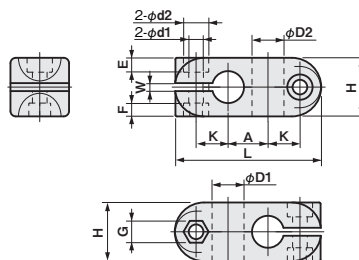
XY固定ジョイント (丸シャフト用/角シャフト用)

単位: mm

丸シャフト用



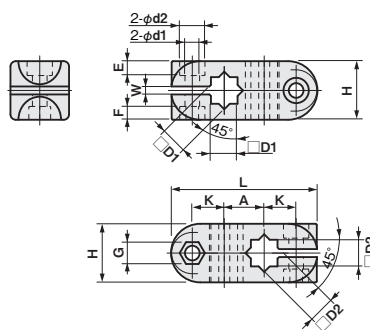
丸シャフト用



角シャフト用



角シャフト用



材質	付属品
ポリアミド PA(66N)黒色	六角穴付ボルト(SUSXM7)…2本 六角ナット(SUSXM7)…2個

適合シャフト D1	適合シャフト D2	A	L	φd1	φd2	E	F	G	H	W	K	重量 (g)	ポリアミド	
													品番	価格 (円)
φ8	φ8	14	45	4.5	8	4	4	7.2	20	2	9	20	FSFPCX008-08J	330
	φ10	14	45	4.5	8	4	4	7.2	20	2	9	20	FSFPCX008-10J	330
φ10	φ10	14	45	4.5	8	4	4	7.2	20	2	9	20	FSFPCX010-10J	330
φ12	φ8	15	55	5.5	9.5	5.4	5	8.2	22	3	12	32	FSFPCX012-08J	440
	φ10	15	55	5.5	9.5	5.4	5	8.2	22	3	12	32	FSFPCX012-10J	440
	φ12	15	55	5.5	9.5	5.4	5	8.2	22	3	12	32	FSFPCX012-12J	440
□10	□10	15	55	5.5	9.5	5.4	5	8.2	22	3	12	32	FSFPCXS10-S0J	400
□12	□10	20	64	5.5	9.5	5.4	5	8.2	25	3	14	40	FSFPCXS12-S0J	530
	□12	20	64	5.5	9.5	5.4	5	8.2	25	3	14	38	FSFPCXS12-S2J	530

適合シャフト P.416

シングルプレート

コンビネーション

センサスタンド

フレキシブル

技術資料

シャフト

ステンレス

アルミ

樹脂

取付ベース

XYジョイント

センサアタッチ