



THA-424 ステンレス取手

Grab Handle

SUS



特長

ステンレス製の外付タイプの取手です。

用途

厨房機器・食品関係・医療機器・船舶・車輛等

Characteristic

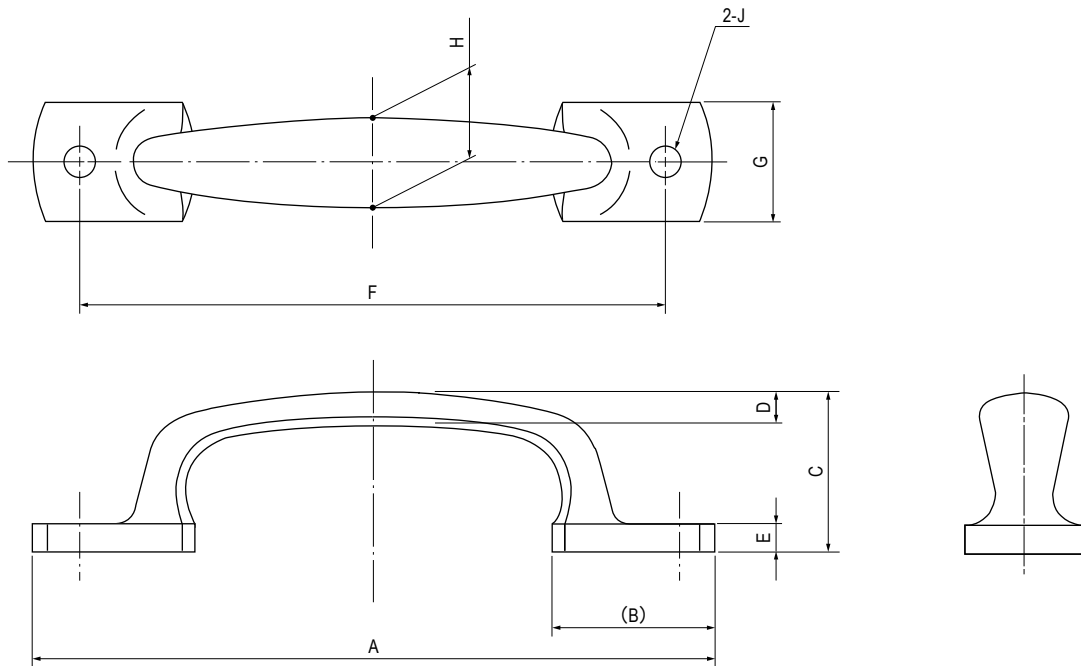
Stainless steel handle for fixing from outside.

Application

Kitchen equipments / Medical instruments / Vessels / Vehicles, etc.

材質と処理 Material & Finish

材質 Material	処理 Finish
SCS13	バフ研磨 Buffing



寸法・仕様表 Size List & Specification

型番 Model No.	A	B	C	D	E	F	G	H	J	垂直許容荷重 N (kgf) Allowable Vertical Load N (kgf)	自重 (g) Net Weight (g)	価格 (円) Price (yen)
THA-424-1	145	35	32	7	6	125	25	19	φ6.5	800 (81.5)	150	¥1,850
THA-424-3	120	29	30	6	5	105	20	16	φ5.5	280 (28.5)	85	¥1,480