



# TL-96 C-701 型カムロック

C-701 Cam Lock



**特長**

鍵違いが豊富です。

**用途**

自動販売機・コインロッカー等

**仕様**

キーの回転は、A・B 間 90° 回転です。  
推奨締付トルク：[取付ナット] 12.5N・m (125kgf・cm)  
錠前の注意事項 (1-184 頁) もご確認ください。

**Characteristic**

A large variety of keys are available.

**Application**

Automatic vending machines / Coin lockers, etc.

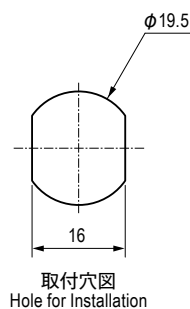
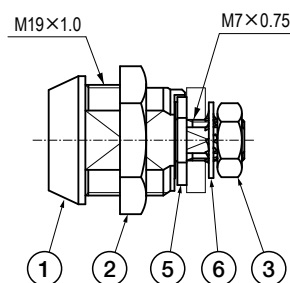
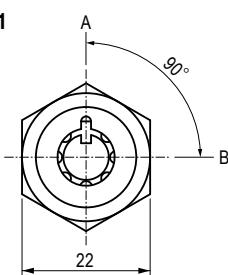
**Specification**

The rotation angle of the key is 90° between points A and B.  
Recommended fixing torque. [fixing-nut]12.5N・m (125kgf・cm)  
See the page "Notes for Using Locks".

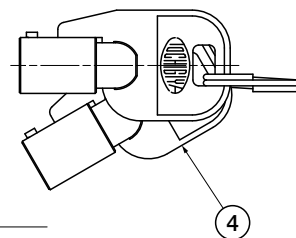
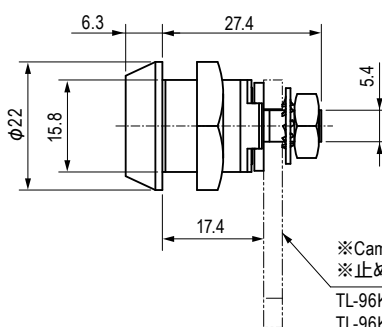
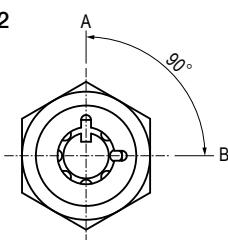
**部品表 Parts List**

部番 No.	部品名 Part Name	材質 Material	処理 Finish	数 Quantity
1	ロック Lock	C3604	Cr	1
2	取付ナット Fixing Nut	S	3 価クロメート Trivalent Chromate Treatment	1
3	六角ナット Hexagon Nut			1
4	キー Key	SUM/SPCC	Ni	2
5	回転規制カム Rotation Control Cam	SPCC	3 価クロメート	1
6	歯付座金 Toothed Washer	S	Trivalent Chromate Treatment	1

TL-96-1



TL-96-2



※Cam  
※止め金具  
TL-96K (別売) 等  
TL-96K etc. (Sold separately.)

**仕様 Specification**

※止め金具は付属しておりませんので、別途ご指定ください。 Cam is sold separately. Please order separately.

型番 Model No.	仕様 Specification	鍵番号 Key No.	自重 (g) Net Weight (g)	価格 (円) Price (yen)
TL-96-1	1 点抜き (A 点) Key Insert A	No.19994	75	¥660
		No.20000		¥660
		鍵違い Different Key		¥660
TL-96-2	2 点抜き (A・B 点) Key Insert A・B	No.19994		¥690
		No.20000		¥690
		鍵違い Different Key		¥690